

Emissionen im Verkehr

Saubereres Bremsen: Feinstaubreduktion an Schienen- und Kraftfahrzeugen

Content Partner: Tallano Technologie SaS

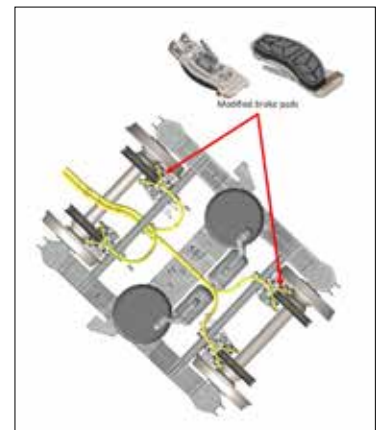
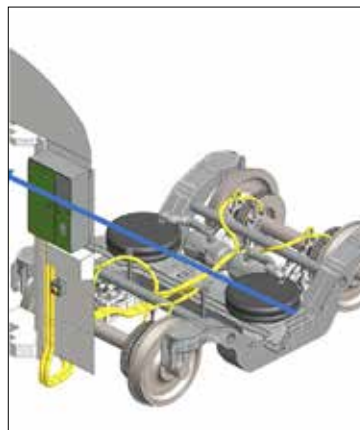
Die Bremssysteme von Autos, LKWs, Zügen und U-Bahnen emittieren feine und ultrafeine Partikel, die gefährlich für die menschliche Gesundheit sind. Aufgrund ihrer Größe, Zusammensetzung und Form werden diese Partikel von der Weltgesundheitsorganisation (WHO) als Karzinogene der Stufe 1 eingestuft.

Kraftfahrzeuge, die die Euro-6-Norm erfüllen, produzieren 5- bis 6-mal mehr Partikel durch ihr Bremssystem als durch ihren „sauberen“ Motor. Diese Partikel machen bis zu 25 Prozent der Luftverschmutzung/ Feinstaubbelastung in großen städtischen Zentren aus. Die Feinstaubbelastungen in U-Bahn-Stationen können 10- bis 20-mal höher als in der Außenluft sein. Hierbei macht die Verschmutzung durch Bremsvorgänge bis zu 70 Prozent der gesamten Feinstaubemissionen eines Zuges oder einer U-Bahn aus.

Tallano Technologie hat ein System entwickelt, das diese Verschmutzung an der Quelle auffängt, bevor sie in die Umgebungsluft gelangt. Dadurch kann die Emission dieser Partikel um mehr als 80 Prozent in Anzahl und Masse reduziert werden.

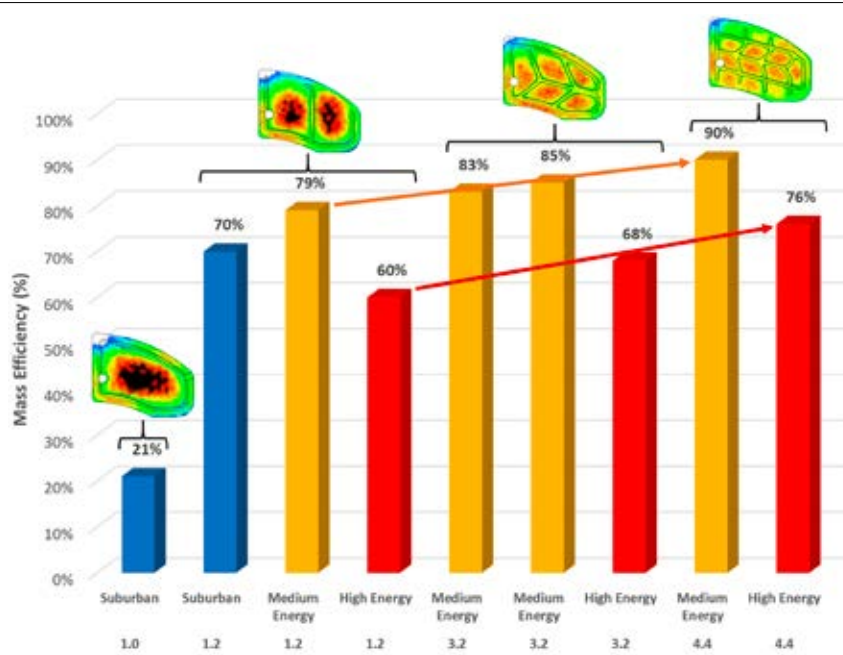
- **Automotive:** Dieses System wurde bereits von mehreren namhaften Herstellern evaluiert, die nun auf die Euro7-Vorschriften warten, um es auf die dann festgesetzten Emissionsgrenzwerte zu industrialisieren.
- **Bahn:** Unser System wird derzeit auf der RER-Linie C im Rahmen einer Partnerschaft mit der französischen Staatsbahn SNCF und der Region Ile de France getestet. Gerne kommen wir hierzu mit Ihnen ins Gespräch.

Die für die Bahn-industrie entwickelte Lösung ist vollständig in das Bremssystem integriert



Quelle: Tallano

Quelle: Tallano



Durch experimentelles Design und thermomechanische und aerologische Simulationen wurde ein von Tallano patentiertes Rillendesign optimiert, um die Abscheideleistung der Bremspartikel zu maximieren.

Ausblick

Tallano hat Gespräche mit mehreren Bahnbetreibern aufgenommen, unter anderem mit der Metro Shanghai. Dieser erste Schritt in China ermöglicht es uns, den gesamten chinesischen Markt für unsere Technologie zu öffnen. ■

Infos und Kontakt

Tallano Technologie SaS
98 route de la Reine
92100 Boulogne Billancourt, Frankreich
www.tallano.eu

- gegründet 2012
- Branche: Engineering / Cleantech-Start-up, Entwicklung von Lösungen zur Reduzierung der Luftverschmutzung durch Bremspartikel (Straßen- und Schienenverkehr)
- Anzahl der Patentfamilien: 27 angemeldet in 12 Ländern
- Aktionärsstruktur: Management (30 Prozent), französische und ausländische Family Offices, Privatpersonen (68,5 Prozent), Fonds de la Région Ile de France - PRVF - (2,5 Prozent)

Ansprechpartner

Loic Adamczak
Chief Technology Officer
E-Mail: la@tallano.eu



Bert Stegkemper
DACH-Region
E-Mail: bs@tallano.eu

